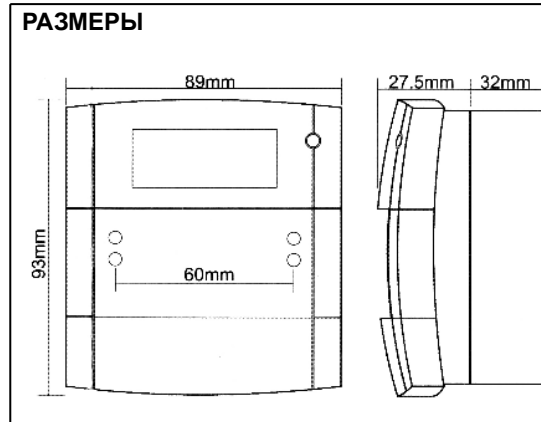


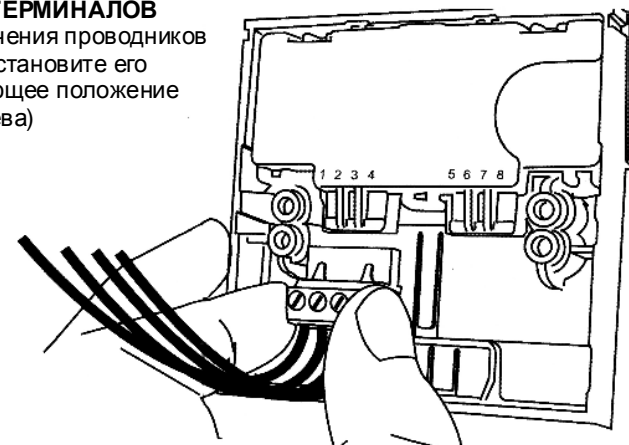
ПОДКЛЮЧЕНИЕ	МСР1А-Х	МСР1В-Х	МСР2А-Х	МСР2В-Х

Х в обозначении **МСР** состоит из букв и цифр, которые обозначают цвет и номиналы компонентов извещателей и т. д. Например: МСР1А-**Р**470**SF** - это ручной извещатель МСР1А, красный, с резистором 470 Ом, поверхностной установки, с пластиковой вставкой.



УСТАНОВКА ТЕРМИНАЛОВ

После подключения проводников к терминалу, установите его в соответствующее положение (см. схемы слева)



ПОДКЛЮЧЕНИЕ	МСР3А-Х	ПОДКЛЮЧЕНИЕ	МСР4А-Х

ТЕХНИЧЕСКИЕ ХАРАКТЕРИСТИКИ



U_{макс} = 30В



от -30°C до +70°C



I_{макс} = 2А



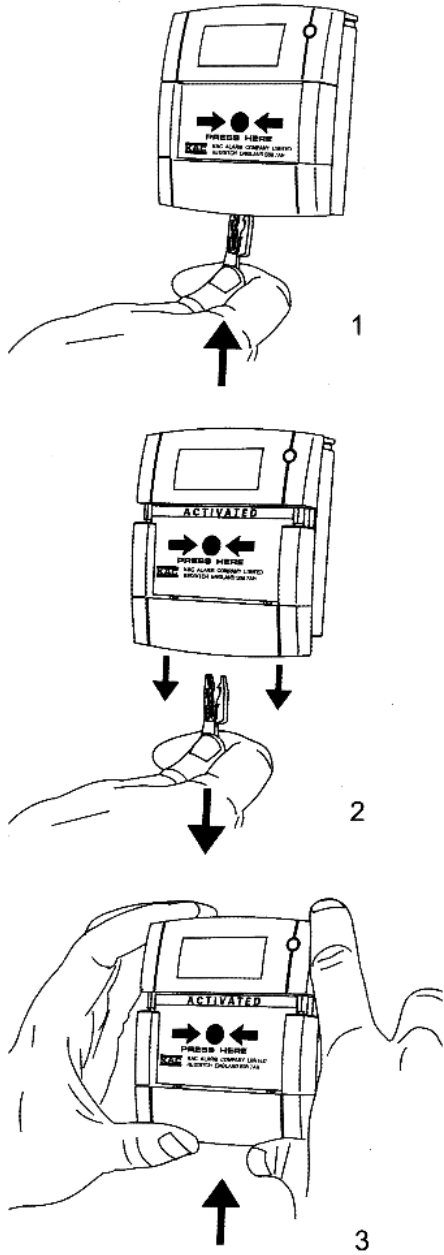
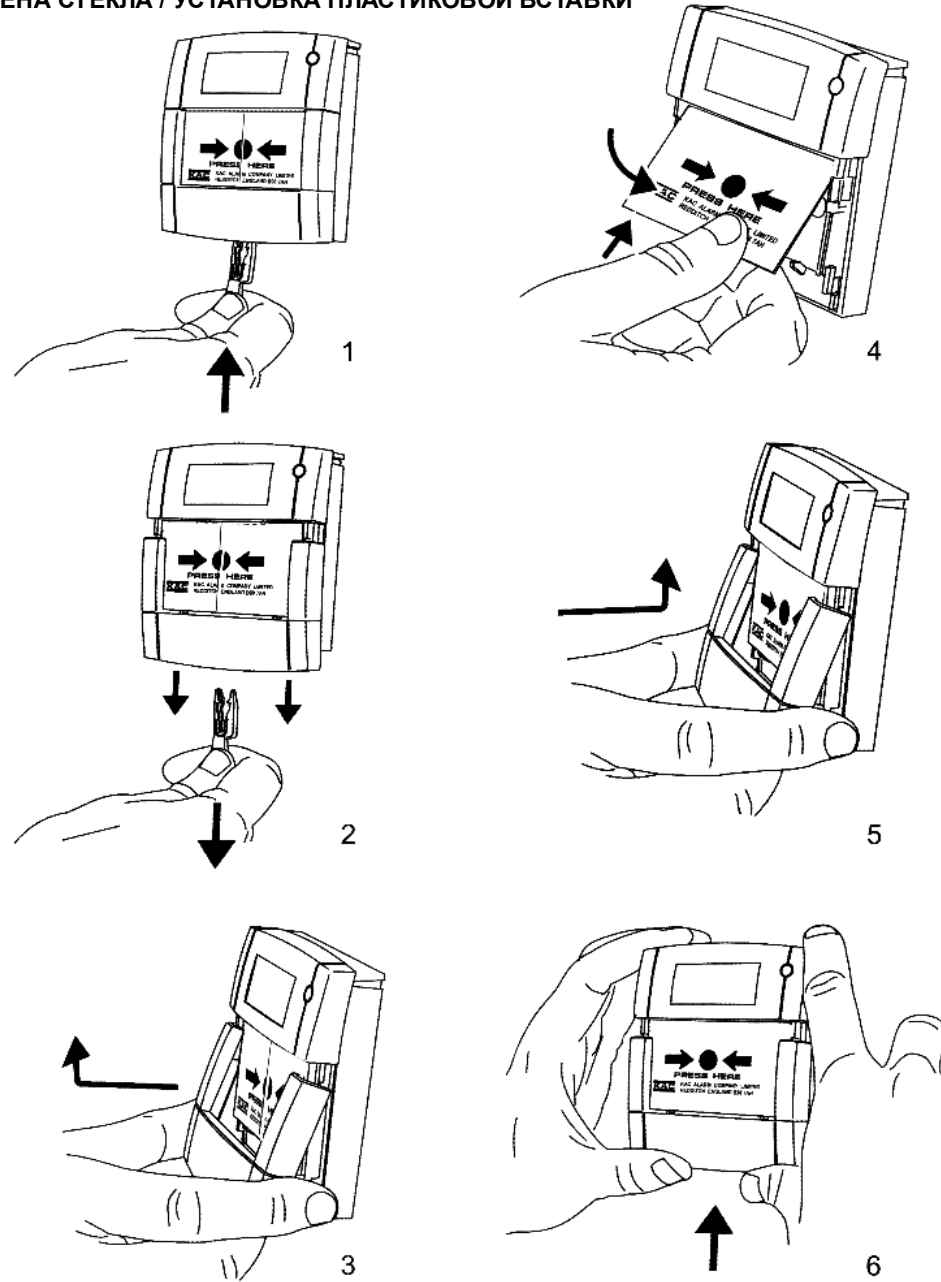
Цвет корпуса:
красный (R),
желтый (Y),
зеленый (G),
белый (W),
синий (B)



IP44



Вес 110/160 г

ТЕСТИРОВАНИЕ**ЗАМЕНА СТЕКЛА / УСТАНОВКА ПЛАСТИКОВОЙ ВСТАВКИ****УСТАНОВКА В ДЕЖУРНЫЙ РЕЖИМ**